

autovictor

 *Keep on moving to the future.*

PIATTAFORME DI LAVORO

HAULOTTE HA260 PX





Produttività ottimale

- Movimenti simultanei e proporzionali
- Cestello largo 1,80 m

Eccellente manovrabilità negli spazi più ristretti

- Raggio di sterzata stretto
- Rotazione torretta in sagoma

Incredibile capacità su tutti i tipi di terreni

- 4 ruote motrici
- Blocco differenziale delle ruote
- Altezza da terra 42 cm

Haulotte 
GROUP

More than lifting



HA260 PX

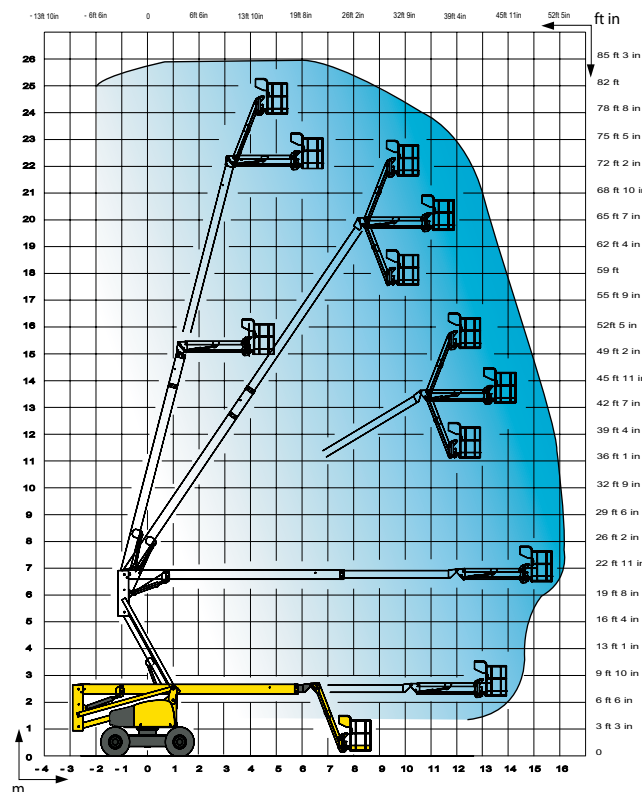


PIATTAFORMA AEREA SEMOVENTE ARTICOLATA

DATI TECNICI

HA260 PX

Altezza lavoro	25.6 m
Altezza piano calpestio	23.6 m
Sbraccio laterale massimo	16.2 m
Punto d'articolazione	6.8 m
Portata massima cesta	230 kg
F x G Dimensione cesta	1.8 x 0.8 m
A Lunghezza	12 m
B Larghezza	2.38 m
C Altezza a riposo	2.67 m
Escursione Jib	140° (+70/-70)
Rotazione cesta	180° (+90/-90)
Rotazione torretta	360°
Sbalzo anteriore	0 m
D Interasse	2.8 m
E Altezza da terra	42 cm
Inclinazione	5°
Velocità di traslazione	0.45 - 4.5 km/h
Pendenza massima	40 %
Raggio angolo est.di sterzata	3.9 m
Pneumatici ripieni in lattice	385/65-22.5
Motore	31.2 kW - 42.4 hp
Peso totale	15950 kg

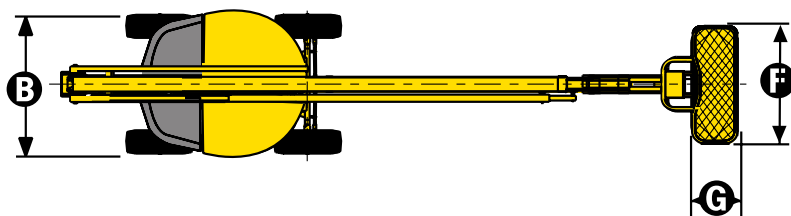
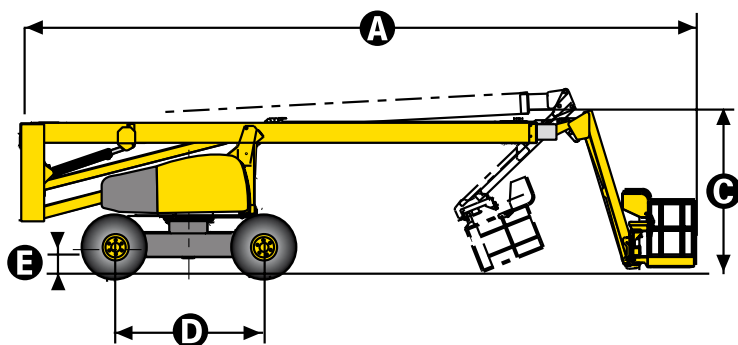


EQUIPAGGIAMENTO STANDARD

- 4 ruote motrici e diretrici
- Limitatore di carico su cesta
- Presa elettrica in cesta 220V / 16A
- Massima inclinazione operativa : 5°
- Motore Diesel Deutz raffreddato ad aria
- Batteria d'avviamento 12 V
- Sistema di discesa d'emergenza
- Sblocco ruote
- Conta ore
- Blocco meccanico rotazione torretta
- Anelli per sollevamento e traino
- 2 anelli sulla piattaforma per imbracature di sicurezza

OPZIONI E ACCESSORI

- Girofaro
- Marmitta catalitica
- Avvisatore acustico di traslazione
- Kit paesi freddi
- Cestello largo 2,44 x 0,80 m
- Generatore 3,3 kW
- Modulo avvio codificato
- Faro di lavoro
- Kit paesi caldi



autovictor

 *Keep on moving to the future.*

HAULOTTE HA260 PX



AUTOVICTOR s.r.l.

Via Galvani 11/13

28060 San Pietro Mosezzo - Novara

Tel. +39 0321 35000

info@autovictor.it

www.autovictor.it